

Adatlap

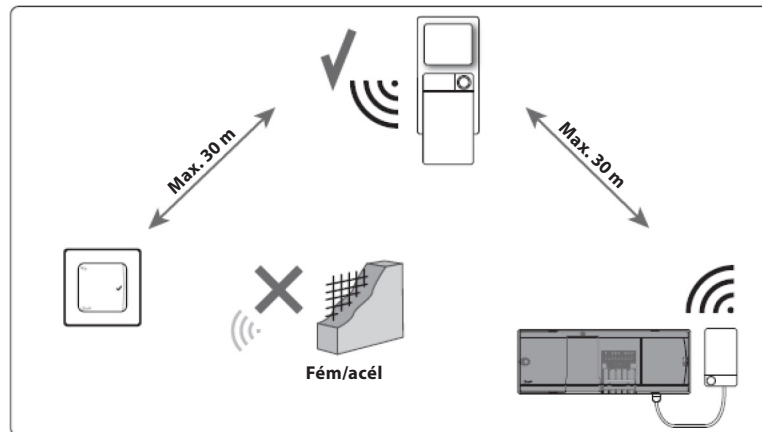
Danfoss Icon™ jelismétlő

Leírás



A Danfoss Icon™ jelismétlő használatával nagyobb távolságra helyezheti a termosztátokat a fő vezérlőtől, illetve hibaelhárítást végezhet, ha a rendszerben valamilyen objektumok korlátozzák a jelet. A jelismétlő közvetlenül egy 230 V-os dugaszaljzathoz csatlakoztatható.

Alkalmazás



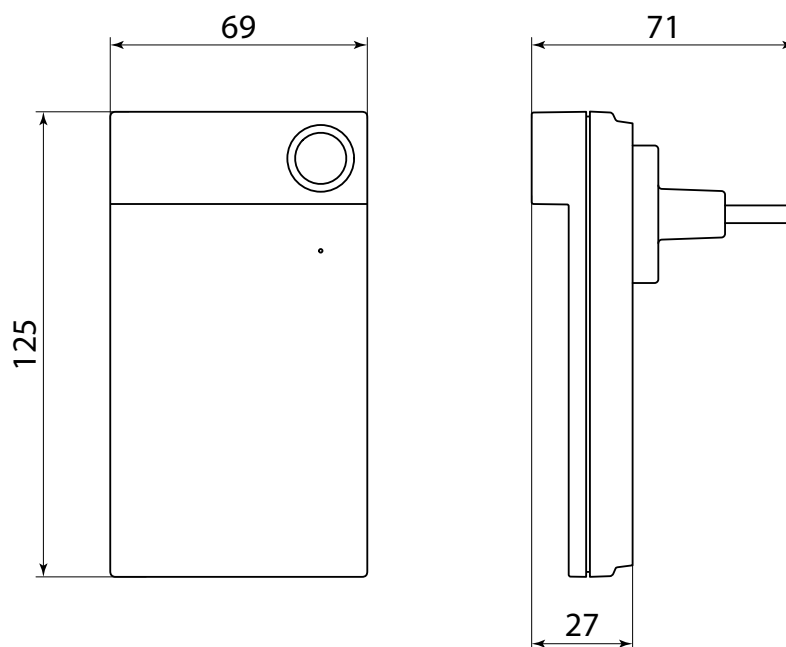
Rendelési információk

Termék	Kódszám
Danfoss Icon™ jelismétlő	088U1102

Műszaki adatok

A vezérlő rendeltetése	A rádiójel hatótávolságának növelése
Környezeti hőmérséklet-tartomány, folyamatos használat	0 °C és 40 °C
Frekvencia	868,4–869,85 MHz
Tokozás (IP-osztály)	IP 20
Megfelelőség a következő irányelvek alapján	RED, RoHS, WEEE
Védettségi besorolás, rádió	III. osztály
Tápfeszültség	230 VAC 50 Hz
Teszthőmérséklet, golyós nyomáspróba	75 °C
Vezérlő szennyezettségi foka	2. fok, normál háztartási környezet
Szoftver besorolása	A osztály
Névleges impulzusfeszültség	4 kV
Üzemidő	Folyamatosan csatlakoztatva
Tárolási és szállítási hőmérséklet-tartomány	-20 °C és +65 °C
Ártalmatlanításra vonatkozó utasítások	A terméket elektronikus hulladékként kell ártalmatlanítani.

Rajzok



Danfoss Icon™ jelismétlő 088U1102

Danfoss Kft • Váci út 91 • H-1139 Budapest • Magyarország
 Danfoss Fűtés • heating.danfoss.hu • +36 (1) 450 2531 • E-mail: danfoss.hu@danfoss.com
 Cégjegyzékszám: 01-09-362512 • Adószám: 10949339-2-41 • EU Adószám: HU10949339 • Statisztikai számjel: 10949339466911301

A Danfoss nem vállal felelősséget a katalógusokban és más nyomtatott anyagban lévő esetleges tévedésért, hibáért. A Danfoss fenntartja magának a jogot, hogy termékeit értesítés nélkül megváltoztassa. Ez vonatkozik a már megrendelt termékekre is, feltéve, hogy e változtatások végrehajthatók a már elfogadott specifikáció lényeges módosítása nélkül. Az ebben az anyagban található védjegyek az érintett vállalatok tulajdonát képezik. A Danfoss és a Danfoss logo a Danfoss A/S védjegyei. Minden jog fenntartva.