

ENGINEERING
TOMORROW

Danfoss

Elektromotorni regulacijski ventili

Rešite svoje izzive v aplikacijah z inteligentnimi pogoni

Za sisteme HVAC, centralno ogrevanje, daljinsko ogrevanje in hlajenje



Več kot

100.000

vgrajenih ventilov
MVC podjetja Danfoss
v zadnjih dveh letih
po vsem svetu.

www.ogrevanje.danfoss.com

Odlična regulacija in učinkovitost za vse vrste stavb in aplikacij

Na podlagi več desetletnih izkušenj na področju prilagajanja potrebam strank in trendom energetske učinkovitosti razvijamo prihodnjo tehnologijo elektromotorne regulacije.

Elektromotorni regulacijski ventili (MVC) podjetja Danfoss za daljinsko ogrevanje in hlajenje, sisteme HVAC in sisteme centralnega ogrevanja zagotavljajo stabilno in točno regulacijo pretoka vode, mešanic glikola in pare. S tem se posledično izboljša regulacija temperature in zanesljivost, hkrati pa se poveča tudi energetska učinkovitost sistema. Vse navedeno pa omogoča izboljšano udobje za končnega uporabnika.

Družino izdelkov MVC sestavljajo običajni in tlačno razbremenjeni regulacijski ventili, ki so zasnovani za delovanje v najbolj zahtevanih aplikacijah.



Danfosssova divizija komercialne regulacije ponuja obsežen nabor regulacijskih ventilov in pogonov za skoraj poljubno vrsto aplikacije: centralne in decentralizirane ogrevalne sisteme, sisteme za pripravo sanitarne tople vode, daljinsko ogrevanje in paro.

Naši regulacijski ventili in pogoni so na voljo v različnih velikostih, izdelani so iz različnih materialov ter ponujajo različne možnosti priključkov, kar le še dodatno povečuje njihovo vsestranskost. Ponujajo tudi številne različne značilnosti in funkcije, ki so primerne za vsako posebno aplikacijo.

Naše najnovejše rešitve z globalnim ugledom glede kakovosti in zanesljivosti so na voljo po različnih cenah, zato ustrezajo proračunskim zahtevam vsakega projekta.



Prednosti izbire elektromotornih regulacijskih ventilov podjetja Danfoss

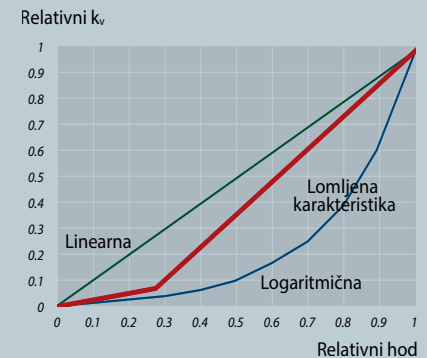
Večletne povratne informacije strank in razvoj izdelkov za daljinsko ogrevanje, sisteme HVAC in centralno ogrevanje so nam omogočile, da smo ustvarili brezhiben izdelek, ki je popolnoma skladen z vsemi trenutnimi zahtevami in prihodnjimi trendi. V nadaljevanju si lahko ogledate nekaj najpomembnejših značilnosti.

Vrhunska regulacijska zmogljivost

Zmogljivosti regulacije, ki jih ponujajo ventili MVC, temeljijo na različnih karakteristikah, vključno z lomljenimi karakteristikami za aplikacije sanitarne tople vode (STV), ki uporabljajo prenosnike toplote, ter linearnimi in logaritemskimi karakteristikami. To pomeni, da je mogoče izpolniti zahteve tudi najbolj zahtevne regulacije, vendar hkrati zagotoviti takojšnjo pripravo tople vode.

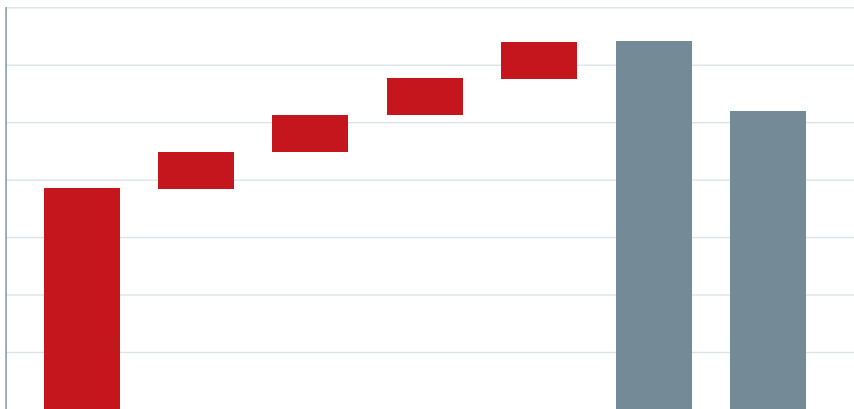
V sistemih sanitarne tople vode (STV) nizek naklon lomljene karakteristike v tem delu hoda zagotavlja stabilno regulacijo ventila v kritičnem območju blizu zaprtja ventila. Na drugi strani pa strm naklon krivulje (velik pretok) omogoča hitro in stabilno regulacijo.

Primerjava relativnih karakteristik



Dokazana stroškovna učinkovitost v celotni življenjski dobi

Za elektromotorne regulacijske ventile (MVC) podjetja Danfoss boste zaradi preproste izbire, vgradnje, spuščanja v pogon in vzdrževanja porabili manj časa in denarja ter vložili manj truda.



Kratek pregled vaših ugodnosti

- » Samodejno zaznavanje regulacijskega signala
- » Izbira hitrosti
- » Signalizacija prek lučk LED
- » Možnost 3-točkovnega ali zveznega signala
- » Hitra priključitev
- » Preprost postopek ožičenja
- » Prosto določanje položaja
- » Funkcija preprečevanja oscilacije
- » Lomljena karakteristika ventilov za sanitarno toplo vodo (STV)



Preprosta uporaba in vgradnja

Ventili MVC podjetja so preprosti za uporabo, upravljanje in razumevanje. Hitro priključitev na pogon in ventil omogoča navojna spojka, ki omogoča vrtenje tudi po vgradnji. Z vizualizacijo in signali prek zunanjih lučk LED prihranite čas in trud med vgradnjo ventilov MVC in njihovim spuščanjem v pogon.

Značilnosti

- » Preprosto ožičenje z možnostjo predožičenja na pogone
- » Za mostičke so na voljo izbirne funkcije
- » Signalizacija prek lučk LED
- » 360-stopinjska vgradnja brez negativnega vpliva na IP
- » Vgradnja pogona od zgoraj navzdol in od strani navznoter – kompaktna zasnova

Značilnosti

- » Preprečevanje oscilacij
- » Regulacijsko razmerje
- » Omejitev hoda
- » Lomljena karakteristika
- » Spreminjanje karakteristik regulacije (pogoni 65X)



Večja zanesljivost in varnost delovanja

Vse nove izdelke odlikuje vgrajena termična zaščita in zaščita pred preobremenitvijo elektromotorja. S tem se znatno zmanjša tveganje glede odpovedi delovanja katerega koli ventila ali celotnega sistema.

Značilnosti

- » Termična zaščita in zaščita pred preobremenitvijo
- » 360-stopinjska vgradnja brez negativnega vpliva na IP
- » Izbira direktnega ali inverznega delovanja
- » Varnostna funkcija (s certifikatom TUV) – vzmet navzgor (SU), vzmet navzdol (SD)

Razširite svoje možnosti, povezane z elektromotornimi regulacijskimi ventili

ZA APLIKACIJE DALJINS- KEGA OGREVANJA



ELEKTROMOTORNI POGONI FUNKCIJE IN ZNAČILNOSTI

- Napajanje 24/230 V
- Regulacijski signal zvezni/3-točkovni
- Razpon hitrosti 2–24 s/mm
- Območje sile 250–5000 N
- Območje hoda 5,5–50 mm
- Varnostna funkcija z DIN TUV Na voljo



SEDEŽNI REGULACIJSKI VENTILI FUNKCIJE IN ZNAČILNOSTI

- DN 15–250 mm
- PN 16–25 bar
- Temperatura (-10 ...2)*...200°C
- Kvs 0,25 – 900 m³/h
- Medij voda, voda z glikolom, para
- Navojni/prirobnični
- Prehodni

*z grelnikom droga pogona

ZA APLIKACIJE OGREVAN- JA IN HLAJENJA



ELEKTROMOTORNI POGONI FUNKCIJE IN ZNAČILNOSTI

- Napajanje 24/230 V
- Regulacijski signal zvezni/3-točkovni
- Razpon hitrosti 1–24 s/mm
- Območje sile 200–15.000 N
- Območje hoda 5,5–80 mm
- Varnostna funkcija Na voljo



SEDEŽNI REGULACIJSKI VENTILI FUNKCIJE IN ZNAČILNOSTI

- DN 15–300 mm
- PN 6–16 bar
- Temperatura (-10 ...2)*...200°C
- Kvs 0,63–1350 m³/h
- Medij voda, voda z glikolom
- Navojni/prirobnični
- Prehodni in tripotni

*z grelnikom droga pogona

ZA
**KONČNE IN
CONSKE APLIKACIJE**



ELEKTROMOTORNI POGONI
FUNKCIJE IN ZNAČILNOSTI

- Napajanje 24/230 V
- Regulacijski signal zvezni/2- ali 3-točkovni
- Razpon hitrosti 12–24 s/mm
- Območje sile 105–300 N
- Območje hoda 2,8–5,5 mm
- Varnostna funkcija Na voljo



SEDEŽNI REGULACIJSKI VENTILI
FUNKCIJE IN ZNAČILNOSTI

- DN 15–20 mm
- PN 16 bar
- Temperatura 2–120°C
- Kvs 0,25 – 4 m³/h
- Medij voda, voda z glikolom
- Navojni
- Prehodni, tripotni in štiripotni z by-passom

ZA
**APLIKACIJE CENTRAL-
NEGA OGREVANJA**



ELEKTROMOTORNI POGONI
FUNKCIJE IN ZNAČILNOSTI

- Napajanje 24/230 V
- Regulacijski signal zvezni/3-točkovni
- Razpon hitrosti 15–480 s/90°
- Navor 5–15 Nm
- Kot vrtenja 90°
- Notranje dodatno stikalo Na voljo



VRTLJIVE REGULACIJSKE PIPE
FUNKCIJE IN ZNAČILNOSTI

- DN 15–150 mm
- PN 6–10 bar
- Temperatura 2–110°C
- Kvs 0,4 – 400 m³/h
- Kot vrtenja 90°
- Navojni/prirobnični
- Tripotni in štiripotni

ZA
**APLIKACIJE CENTRAL-
NEGA OGREVANJA
IN HVAC**



CONSKE VENTILI
FUNKCIJE IN ZNAČILNOSTI

- Napajanje 24/230 V
- Regulacijski signal 2-točkovni
- Razpon hitrosti 30 in 60 s/90°
- DN 15–50 mm
- Temperatura 2–130°C
- dP 6 bar
- Navojni
- Prehodni in tripotni



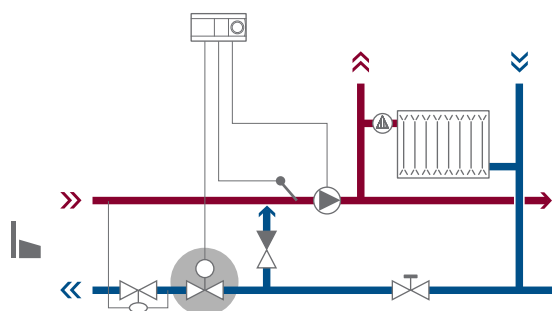
POGONI LOPUT
FUNKCIJE IN ZNAČILNOSTI

- Napajanje 24/230 V
- Regulacijski signal zvezni/2- ali 3-točkovni
- Razpon hitrosti 40–150 s/90°
- Navor 3–40 Nm
- Varnostna funkcija Na voljo
- Izbirno dodatno stikalo

Možne kombinacije za daljinsko ogrevanje

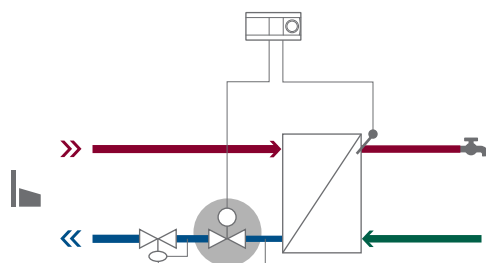
Priporočena kombinacija

Enodružinska hiša z direktnim sistemom



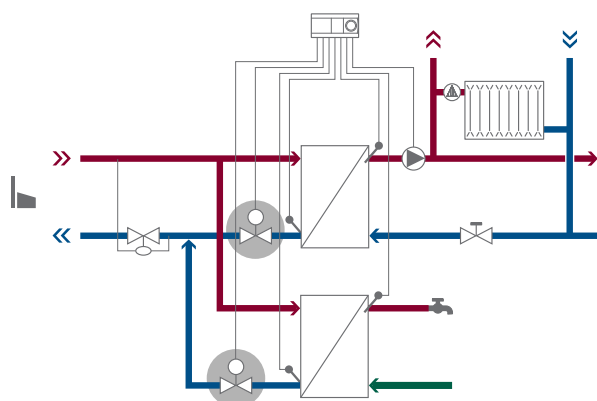
Vrsta ventila	Ustrezni pogoni
VS2	AMV 150, AMV(E) 10/13, AMV(E) 20/23, AMV(E) 30/33
VM2/VB2	AMV(E) 10/13, AMV(E) 20/23/30/33

Enodružinska hiša z indirektnim sistemom



Vrsta ventila	Ustrezni pogoni
VS2	AMV(E) 10/13, AMV(E) 20/23, AMV(E) 30/33
VM2/VB2	AMV(E) 10/13, AMV(E) 20/23/30/33

Sistem v stanovanjski/poslovni stavbi



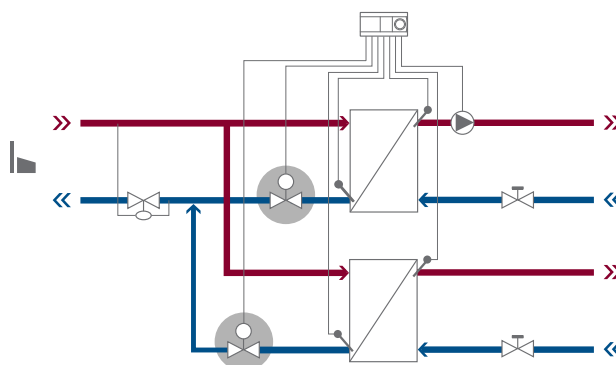
Vrsta ventila	Ustrezni pogoni
VM2/VB2	AMV(E) 10/13, AMV(E) 20/23/30/33
VFM2	AMV(E) 655, 658 SD, 659 SD

Možne kombinacije za daljinsko ogrevanje in sisteme HVAC

Priporočena kombinacija

Vrsta ventila	Ustrezni pogoni
VFM2	AMV(E) 655, 658 SD, 659 SD

Sistem s centralno/distribucijsko postajo



Konstanten pretok

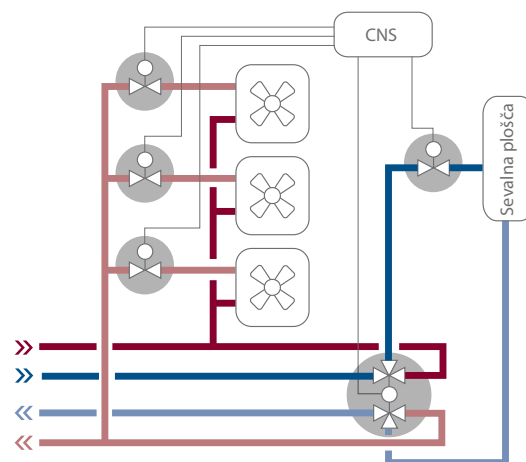
Vrsta ventila	Ustrezni pogoni
VZL3	AMV(E) 130/140, AMV(E) 130H/140H
6-potni preklopni ventil*	

Spremenljiv pretok

Vrsta ventila	Ustrezni pogoni
AB-QM	AMV(E) 110/120NL/ NovoCon*

* Na voljo v drugi polovici leta 2015

Ventilatorski konvektorji



Konstanten pretok

Vrsta ventila	Ustrezni pogoni
VRB3	AMV(E) 435, AMV(E) 438SU
VF3	AMV(E) 435, AMV(E) 438SU

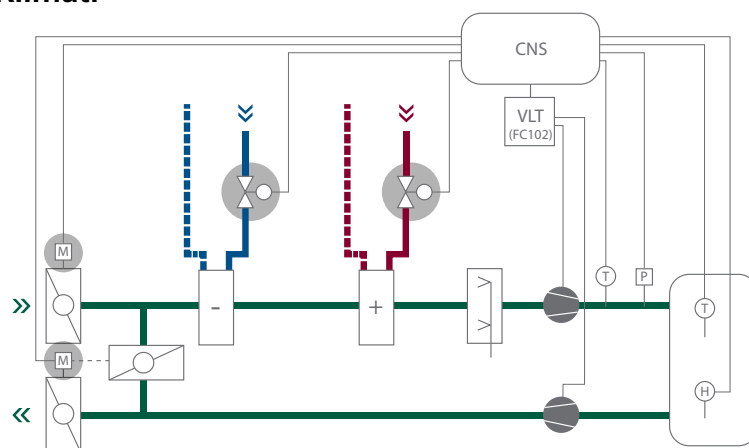
Spremenljiv pretok

Vrsta ventila	Ustrezni pogoni
AB-QM	AME 110NL/435QM/ NovoCon*

* Na voljo v drugi polovici leta 2015

AMD – pogoni loput so na voljo s funkcijo povratne vzmeti ali brez nje.

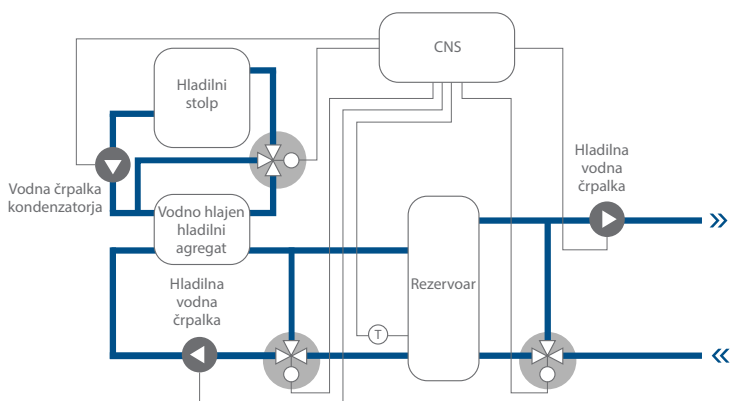
Klimati



Možne kombinacije za **sisteme HVAC** in **centralno ogrevanje**

Priporočena kombinacija

Hladilni agregat



Konstanten pretok

Vrsta ventila Ustrezni pogoni

VF3

AMV(E) 435,
AMV(E) 438SU,
AMV(E) 55/56,
AMV(E) 655, 658SU,
AMV(E) 685*

* Na voljo v drugi polovici leta 2015

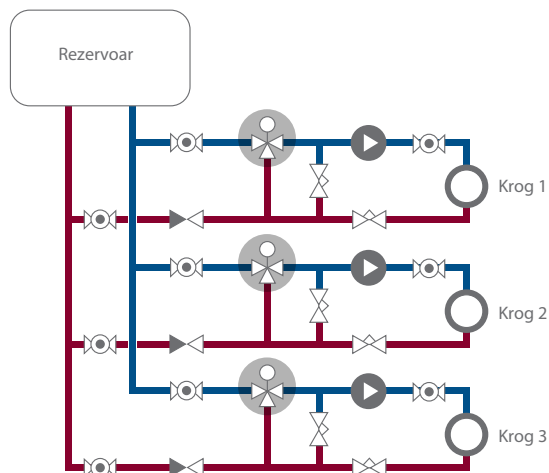
Spremenljiv pretok

Vrsta ventila Ustrezni pogoni

AB-QM

AME 435, AME 55,
AME 85QM

Pasivno hlajenje



Vrsta ventila Ustrezni pogoni

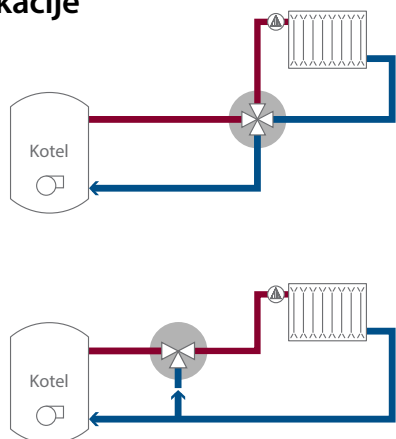
VRB3

AMV(E) 435,
AMV(E) 438SU

VF3

AMV(E) 435,
AMV(E) 438SU

Kotlovske aplikacije



Vrsta ventila Ustrezni pogoni

HRB4

AMB162/182

HRE4

AMB162/182

HRB3

AMB162/182

HFE3*

AMB182

* kotlarna

Možne kombinacije za **centralno** ogrevanje

Priporočena kombinacija

Vrsta ventila Ustrezni pogoni

HRB3 AMB 162/182

HFE3 AMB 162/182

Vrsta ventila Ustrezni pogoni

HRB3 AMB 162/182

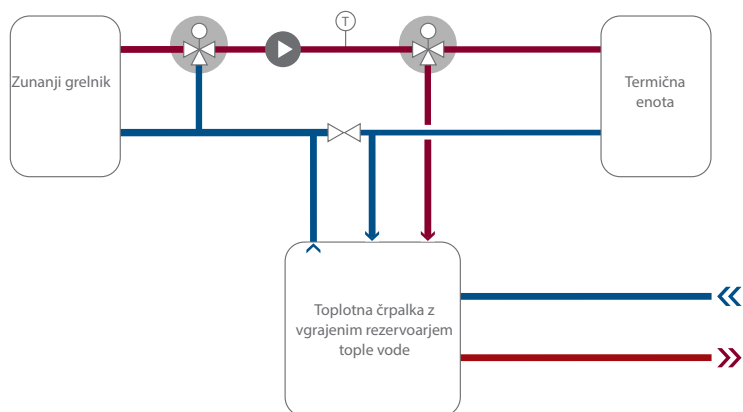
HRE3 AMB 162/182

Vrsta ventila Ustrezni pogoni

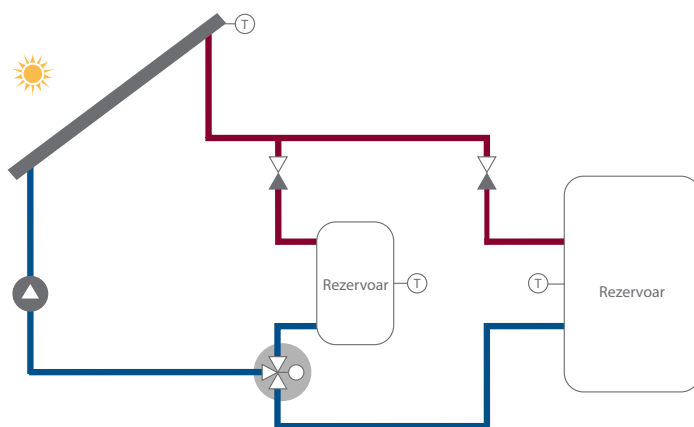
ON/OFF conski AMZ 113

HRB3 AMB 162/182

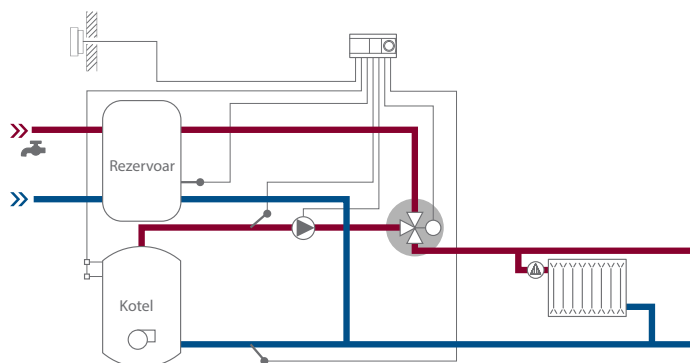
Toplotna črpalka



Solarni sistem



Prednostna priprava sanitarne tople vode (STV) in ogrevalni sistem



Elektromotorni regulacijski ventili podjetja Danfoss

POGONI

Elektromotorni pogoni za daljinsko ogrevanje

Vrsta	Elektromotorni pogoni za daljinsko ogrevanje									
	AMV(E) 655	AMV(E) 658 SU/SD; AMV(E) 659 SD	AMV(E) 33	AMV(E) 30	AMV(E) 23(SU)	AMV(E) 20	AMV(E) 13(SU)	AMV(E) 10	AMV 150(AS)	AME 855
24-voltna napetost	Izmenični/enosmerni tok	Izmenični/enosmerni tok	Izmenični	Izmenični	Izmenični	Izmenični	Izmenični	Izmenični	Izmenični	Izmenični
230-voltna napetost	Izmenični/enosmerni tok	Izmenični/enosmerni tok	Izmenični	Izmenični	Izmenični	Izmenični	Izmenični	Izmenični	Izmenični	Izmenični
3-točkovna regulacija	AMV	AMV	AMV	AMV	AMV	AMV	AMV	AMV	AMV	da
Zvezni regulacijski signal	AME	AME	AME	AME	AME	AME	AME	AME	ne	AME
Varnostna funkcija	ne	da	da (SD)	ne	da (SU/SD)	ne	da (SU/SD)	ne	ne	ne
Hitrost (s/mm)	2 ali 6	2 ali 6	3	3	15	15	14	14	24	2
Sila/navor	2000 N	2000 N	450 N	450 N	450 N	450 N	300 N	300 N	250 N	15.000 N
Hod (mm)	50	50	10	10	10	10	5,5	5,5	5	80

- 1) H – gumb za ročno posredovanje
- 2) Da – z baterijo AM-PBU 25
- 3) 2(-10)-130 do DN 100;
2(-10)-150 za DN 125-150
- 4) To je splošni pregled. Podrobne podatke o vrednostih dP v različnih DN-jih najdete na podatkovnem listu.
- 5) To je 2-točkovna regulacija
- 6) Hibridna različica: zvezna različica in digitalna različica BACnet MS/TP: samo BACnet MS/TP
- 7) Priporočamo različico QM

VENTILI

PN (bari)	Temp. (°C)	Vrsta	Priključki	DN	Hod (mm)	Kvs/Q (m³/h)	dP ⁴⁾ (bari)	dP ⁴⁾ (bari)	dP ⁴⁾ (bari)	dP ⁴⁾ (bari)	dP ⁴⁾ (bari)	dP ⁴⁾ (bari)	dP ⁴⁾ (bari)	dP ⁴⁾ (bari)	dP ⁴⁾ (bari)	dP ⁴⁾ (bari)	
16	2-130	Daljinsko ogrevanje	VS	2	15-25	4-5			10	10	10	10	10	10 (DN15)	10 (DN15)	10 (DN15)	
25	2-150		VM	2	15-50	5-10	0,25-25		16-25	16-25	16-25	16-25	16-25	16-25 (DN15-25)	16-25 (DN15-25)		
25	2-150		VB	2	15-50	5-10	0,25-40		16	16	16	16	16	16 (DN15-20)	16 (DN15-20)		
25	2(-10)-200		VFS	2	15-100	15-40	0,4-145	1,5-4,5 (DN65-100)	1,5-4,5 (DN65-100)								
16	2(-10)-150		VFM	2	65-250	30-50	63-900	3-8									
16	2-120		AHQM	2	15-100	5-15	0,035-38							4 (DN15-32)	4 (DN15-32)		
16,25	2-150		AVQM	2	15-50	5-10	0,015-15			12-20	12-20	23: 12-20	12-20	12-20 (DN15)	12-20 (DN15)	12-20 (DN15)	
16,25	2-150		AFQM	2	40-250	8-27	2,2-420	15-20 (DN65-125)	15-20 (DN65-125)								
16	2-120		VZ	2/3/4	15-20	5,5	0,25-4							13 SU: 2,5-3,5			
16	2-120		VZL	2/3/4	15-20	2,8	0,25-3,5 (A-AB), 0,25-2,5 (B-AB)							13 SU: 1-2,5			
16	2(-10)-130	HVAC	VRB	2/3	15-50	10-15	0,63-40										
16	2(-10)-130		VRG	2/3	15-50	10-15	0,63-40										
6	2(-10)-120		VL	2/3	15-100	10-30	0,63-145	0,3-1 (DN100)	0,3-1 (DN100)								
16	2(-10)-130/200 ³⁾		VF	2/3	15-300	10-80	0,63-1350	0,5-1,5 (prehodni + mešalni)/0,3-0,5 (delilni) (DN100-150)									1,5-3,7 (prehodni + mešalni)/1-2 (delilni) (DN200-300)
16	2(-10)-120		AB-QM S	2	15-32	2,25-4,5	0,03-3,2							4	4		
16	2(-10)-120		AB-QM M/L/XL	2	40-250	10-27	7,5-370	4 (DN125-150)	4 (DN125-150)								

Pregled družine izdelkov (nadaljevanje)

POGONI

	Pogoni za centralno ogrevanje			
	Pogon AMZ 112	Pogon AMZ 113	AMB 162	AMB 182
24-voltna napetost	Izmenični	Izmenični	Izmenični in izmenični/enosmerni tok	Izmenični in izmenični/enosmerni tok
230-voltna napetost	Izmenični	Izmenični	Izmenični	Izmenični
Regulacija	2-točkovna	2-točkovna	3-točkovna/vezna	3-točkovna/vezna
Varnostna funkcija	ne	ne	ne	ne
Hitrost (s/90°)	30, 60 ²⁾	30, 60 ²⁾	15, 30, 60, 90, 120, 480 ¹⁾	60, 90, 120, 240 ¹⁾
Navor (Nm)	5, 10 ³⁾	5, 15 ³⁾	5 Nm	10 ali 15 Nm
Dodatno stikalo	da	da	da (izbirno)	da (izbirno)
Kot vrtenja	90°	90°	90°	90°

VENTILI

PN (bari)	Temperatura (°C)	Vrsta	Priključki	DN	Kot vrtenja (°)	Kvs (m ³ /h)	dP ¹⁾ (bari)	dP ¹⁾ (bari)	dP ¹⁾ (bari)	dP ¹⁾ (bari)	
10	2-110	Centralno ogrevanje	HRB	3/4	15-50	0,4-40			2 (delilni)/1 (mešalni)	2 (delilni)/1 (mešalni)	
6	2-110		HRE	3/4	15-50	6,3-40			1	1	
6	2-110		HFE	3	20-150	12-400			0,5	0,5	
40	-20...130 ⁴⁾		Ventil AMZ 112	2	15	90	17	6	6		
					20		41	6	6		
					25		70	6	6		
					32		121	6	6		
25	-20...130 ⁴⁾		Ventil AMZ 113	3	40	90	200	6	6		
					50		292	6	6		
40	-20...130 ⁴⁾		Ventil AMZ 113	3	15	90	17	6	6		
		20			41		6	6			
		25			70		6	6			
				32		121	6	6			

- 1) To je splošni pregled. Podrobne podatke o vrednostih dP v različnih DN-jih in hitrostih najdete na podatkovnem listu.
 2) **Različica 30s** se uporablja s 5 Nm – AMZ 112 do DN 25 in AMZ 113 do DN 25 – **Različica 60s** se uporablja z 10/15 Nm – AMZ 112 DN 32-50 in AMZ 113 DN 32
 3) **5 Nm** samo za AMZ 112 DN 15-32 in AMZ 113 DN 15-25 – **10 Nm** samo za AMZ 112 DN 32-50 – **15 Nm** samo za AMZ 113 DN 32
 4) Te informacije se nanašajo samo na ventile. Če želite informacije o najmanjši temperaturi za izdelke AMZ112/113, se obrnite na Danfoss.

POGONI LOPUT

Pogoni LOPUT – brez povratne vzmeti

Pogoni LOPUT – s povratno vzmetjo

Vrsta	Pogoni LOPUT – brez povratne vzmeti												Pogoni LOPUT – s povratno vzmetjo									
	AMD 210	AMD 220	AMD 310	AMD 320	AMD 420	AMD 510	AMD 520	AMD 610	AMD 620	AMD 710	AMD 720	AMD 810	AMD 820	AMD 113	AMD 123	AMD 213	AMD 223	AMD 413	AMD 423	AMD 613	AMD 623	
24-voltna napetost	Izmenični/enosmerni tok	Izmenični/enosmerni tok	Izmenični/enosmerni tok	Izmenični/enosmerni tok	Izmenični/enosmerni tok	Izmenični/enosmerni tok	Izmenični/enosmerni tok	Izmenični/enosmerni tok	Izmenični/enosmerni tok	Izmenični/enosmerni tok	Izmenični/enosmerni tok	Izmenični/enosmerni tok	Izmenični/enosmerni tok	Izmenični/enosmerni tok	Izmenični/enosmerni tok	Izmenični/enosmerni tok	Izmenični/enosmerni tok	Izmenični/enosmerni tok	Izmenični/enosmerni tok	Izmenični/enosmerni tok	Izmenični/enosmerni tok	Izmenični/enosmerni tok
230-voltna napetost	Izmenični/enosmerni tok	ne	Izmenični/enosmerni tok	ne	ne	Izmenični/enosmerni tok	ne	Izmenični/enosmerni tok	ne	Izmenični/enosmerni tok	ne	Izmenični/enosmerni tok	ne	Izmenični/enosmerni tok	ne	Izmenični/enosmerni tok	ne	Izmenični/enosmerni tok	ne	Izmenični/enosmerni tok	ne	ne
2-/3-točkovna regulacija	da ⁵⁾	ne	da ⁵⁾	ne	ne	da ⁵⁾	ne	da ⁵⁾	ne	da ⁵⁾	ne	da ⁵⁾	ne	2-točkovna	ne	2-točkovna	ne	2-točkovna	ne	2-točkovna	ne	2-točkovna
Zvezni regulacijski signal	ne	da	ne	da	da	ne	da	ne	da	ne	da	ne	da	ne	da	ne	da	ne	da	ne	da	da
Varnostna funkcija	ne	ne	ne	ne	ne	ne	ne	ne	ne	ne	ne	ne	ne	da	da	da	da	da	da	da	da	da
Hitrost (s/90°)	60-120	100	60-120	60-120	100 ali 150 ⁶⁾	60-120 ali 150 ⁶⁾	100 ali 150 ⁶⁾	150	150	150	150	150	150	40/20 ⁷⁾	100/20 ⁷⁾	75/20 ⁷⁾	100/20 ⁷⁾	75/20 ⁷⁾	150/20 ⁷⁾	150/20 ⁷⁾	150/20 ⁷⁾	150/20 ⁷⁾
Navor (Nm)	5	5	8	8	10	15	15	20	20	30	30	40	40	3	3	5	5	10	10	20	20	20
Dodatno stikalo	1 ⁸⁾	1 ⁸⁾	1 ⁸⁾	1 ⁸⁾	1 ⁸⁾	1 ⁸⁾	1 ⁸⁾	2 ⁸⁾	2 ⁸⁾	2 ⁸⁾	2 ⁸⁾	2 ⁸⁾	2 ⁸⁾	2 ⁸⁾	2 ⁸⁾	2 ⁸⁾	2 ⁸⁾	2 ⁸⁾	2 ⁸⁾	2 ⁸⁾	2 ⁸⁾	2 ⁸⁾

- 5) Odvisno od ožičenja
 6) Z dodatnim stikalom je na voljo nižja hitrost
 7) Hitrost delovanja/hitrost varnostne funkcije
 8) Izbirno

Kakovost je ...



... je eden od glavnih razlogov, da stranke **uporabljajo naše izdelke več desetletij**

Dolgotrajna kakovost ventilov podjetja Danfoss

Zanesljivost sistema ter varnost stavbe in njenih stanovalcev sta ključnega pomena pri aplikacijah daljinskega ogrevanja in hlajenja. Zato posebno pozornost namenjamo zasnovi izdelkov in skrbni izbiri materialov za izdelavo naših izdelkov. Ohišja ventilov so izdelana iz visoko kakovostnega rdečega bronu in litega železa ali jekla.

Najpomembnejši notranji sestavni deli so izdelani iz dobro preskušene nerjavnega jekla 1.4404/1.4571/1.4021. V kombinaciji s posebej zasnovanim sedežem in krožnikom ventila zagotavljajo odpornost proti kavitaciji in koroziji. Izdelki podjetja Danfoss zagotavljajo delovanje brez težav ter nizke stroške vzdrževanja in obratovanja.

O podjetju Danfoss

Danfoss že več kot 75 let dobavlja inovativne rešitve ogrevanja, ki zajemajo tako posamezne sestavne dele kot tudi popolne sisteme daljinskega ogrevanja. Tehnologije, ki jih razvija Danfoss, bodo prihodnjemu svetu omogočile, da naredi več z manj sredstvi. V podjetju je zaposlenih 24.000 ljudi, ki zagotavljajo storitve strankam v več kot 100 državah. Spodbujeni s potrebami strank se pri svojem delu opiramo na dolgoletne izkušnje, da bi bili na samem čelu inovacij, pri čemer ves čas dobavljamo komponente, ponujamo strokovno znanje in celovite sisteme za klimatske in energetske naprave.

Naša napredne, zanesljive in uporabniku prijazne tehnologije danes zagotavljajo stalno udobje za ljudi in konkurenčnost za podjetja po svetu.

Aktivno smo vključeni v glavne teme rasti v hitro spreminjajočem se svetu: naše poslovanje je osredotočeno na infrastrukturo, hrano, energijo in podnebje. Mesta za več milijonov ljudi, ki se dotikajo neba. Večje količine pridelkov za zagotovitev hrane za rastoči svet. Ohranjanje sveže hrane in zagotavljanje toplote za otroke v svetu, ki lahko iz manj naredi več. To je naša vizija prihodnjega inženirstva.

Več informacij najdete na spletnem mestu
www.heating.danfoss.com



Program **Valve Ruler**

Orodje za izbiranje, s katerim boste lažje izbrali pravo kombinacijo ventila in pogona.



Optično preberite kodo QR in prenesite program.

Danfoss Trata d.o.o.

Ul. Jožeta Jame 16
1210 Ljubljana
Slovenija
Tel.: +386 1 582 04 24
Fax: +386 1 507 25 18
E-mail: danfoss.si@danfoss.com
www.danfoss.si

Danfoss ne prevzema nobene odgovornosti za morebitne napake v katalogih, prospektih in drugi dokumentaciji. Danfoss si pridržuje pravico, da spremeni svoje izdelke brez predhodnega opozorila. Ta pravica se nanaša tudi na že naročene izdelke, v kolikor to ne spremeni tehničnih karakteristik izdelka. Vse prodajne znamke v tem gradivu so last njihovih podjetij. Danfoss in logotip Danfoss sta prodajni znamki Danfoss A/S. Vse pravice pridržane.