

A worker in blue overalls with 'uponor' logos is using a tacking tool to secure white heating pipes on a grey grid mat. The mat has 'uponor' and 'DIN 4102 Klasse E/DIN EN 18501' printed on it. The worker is wearing white gloves and black safety boots. The background shows a grey wall and a control panel with blue pipes.

uponor

# Uponor Tacker padlófűtési rendszer

Tervezési segédlet

# Uponor Tacker leszűrőtűskés rendszer

## Rendszer leírása/alkalmazása

Uponor tűskés rendszer – univerzális rögzítési megoldás lakóépületek fűtési csővezetékeihez.

Az Uponor tűskés rendszer minden eleme úgy lett kialakítva, hogy tökéletesen illeszkedjenek egymáshoz.

A tűzőpanelek hő- és lépéshang-szigeteltek, felületük szakadásbiztos és nyomtatott osztás található rajtuk.

A tűzőpanelbe belőtt erős tűskék megkönnyítik a fűtőcsövek rögzítését.

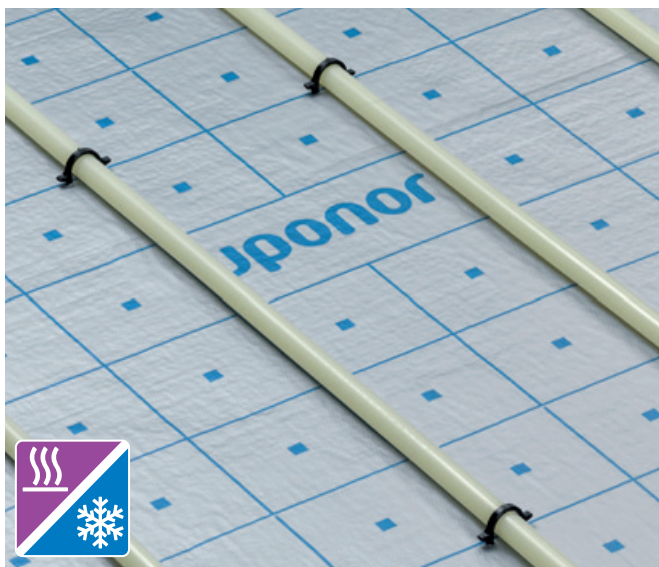
A csővezetékek gyorsan és egyszerűen fektethetők.

A tűskés rendszer ideális megoldás bármilyen alakú

helyiségben, ugyanis a rendszerlemezek tetszőlegesen vághatóak.

Műszaki támogatásunk és rendszerünk kiváló minősége a lehető legnagyobb biztonságot kínálják a kivitelező cégek és a tulajdonosok számára.

Az Uponor tűskés rendszer segítségével a fűtési rendszereket a legmagasabb szinten lehet megtervezni és kivitelezni.



### Előnyök

- Rugalmas csőfektetés
- Elérhető kompozit panel vagy tekercs kivitelben, különböző hő- és lépéshang-szigetelő rétegek széles választékával
- Alkalmos mindenfajta esztrichhez
- Gyors szerelés az integrált szigetelőburkolatnak köszönhetően
- Egységes tűskeméret 14mm-től 20mm csőméretig
- Könnyű szerelés ergonomikusan kialakított Uponor tűzőgéppel
- A tűskék stabilan rögzülnek a rendszerfóliába

Egyenletes és egyértelmű csőelrendezés a nyomtatott szerelőrácsnak és a tartós rögzítőtüskének köszönhetően.



7F 185  
PE-Xa 14x2



7F 287 -F  
MLCP RED  
16x2

### Fűtési rendszercsövek

A rendszerlemezek az alábbi rendszercsövek rögzítésére alkalmasak:

- Uponor 14 x 2mm Comfort PLUS csővezeték
- Uponor 16 x 2mm Comfort PLUS csővezeték
- Uponor 17 x 2mm Comfort PLUS csővezeték
- Uponor 20 x 2mm-es Comfort PLUS csővezeték

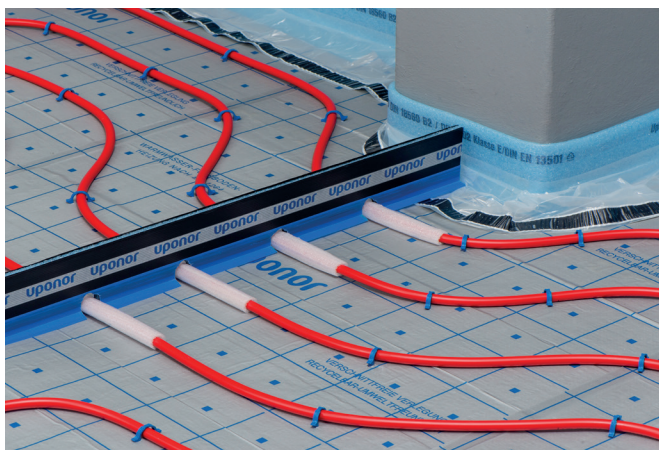


# Uponor Tacker leszűrőtűskés rendszer

## Rendszer komponensek



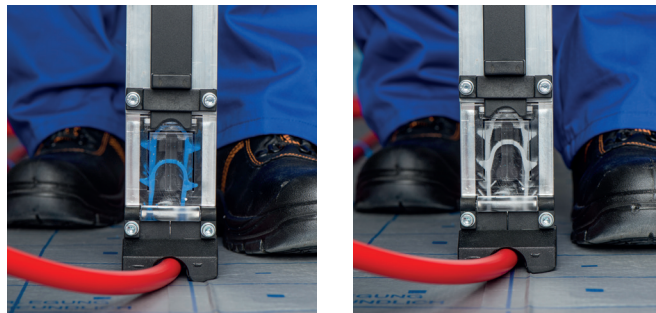
Az Uponor Multi dilatációs profil lemezek öntapadós alsó oldallal rendelkeznek, így könnyen rögzíthetők a rendszerlemezen.



Elkészült Uponor Tacker rendszer

Mindössze négy komponensből álló rendszer:

- Tacker panel
- Tacker tűző szerszám
- Tacker rögzítő tűske
- Szerelési utasítás



Letűző szerszám kék vagy szürke rögzítő tűskékkel 14-20mm méretű csövek rögzítéséhez



# Uponor Tacker leszűrőtűskés rendszer

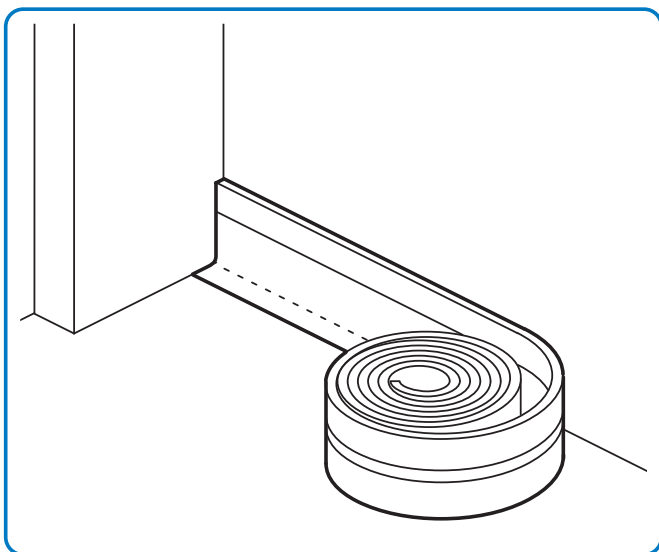
## Szerelés

### Szegélyszigetelés

Rögzítse fel a hátul öntapadós szegélyszigetelő szalagot úgy, hogy az integrált törési pontok felfelé nézzenek.

A szegélyszigetelő szalag folytonosan rögzül a falra és végigér a padlószerkezeten a betonpadlótól egészen a burkolatig. A szalagot szakadásmentesen kell rögzíteni a falak, ajtókeretek, pillérek vagy lépcsők mentén.

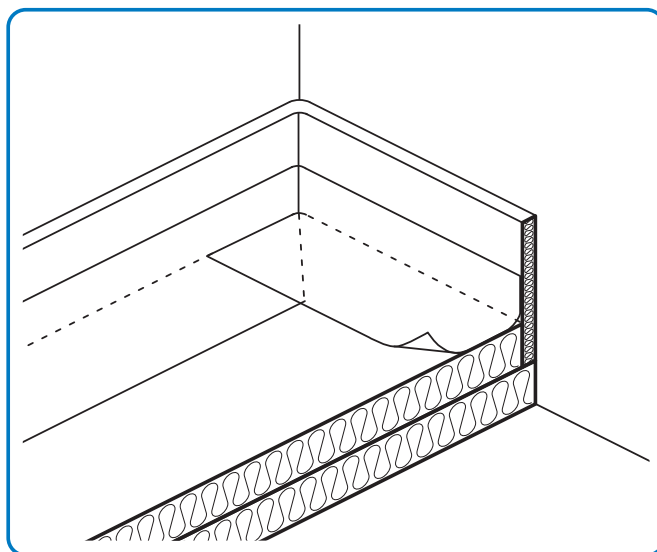
Többrétegű szigetelés esetén a szegélyszalagot a legfelső szigetelő réteg előtt kell felrögzíteni.



A szegélyszalag PE fóliája a szigetelés tetejére kerül.

### Hő- és lépéshang-szigetelés

A hő és lépéshang-szigetelési igényeknek megfelelő szigetelést kell felszerelni. Kizárólag a szabványoknak, valamint a vonatkozó kivitelezési és minőségbiztosítási előírásoknak megfelelő szigetelő-anyagok alkalmazhatók. Hagyományos szigetelőanyagok alkalmazása esetén ügyelni kell, hogy a többrétegű szigetelés rétegei közül legfeljebb kettő lehet lépéshang-szigetelő anyagú. A teljes szigetelés összenyomhatósága nem lehet nagyobb, mint 5mm. Hő- és lépéshang-szigetelő lemezek kombinálása esetén a kevésbé összenyomhatót kell legfelülre szerelni.



# Uponor Tacker leszűrőtűskés rendszer

## Szerelés

### Szerelés Uponor tűskés rendszerrel

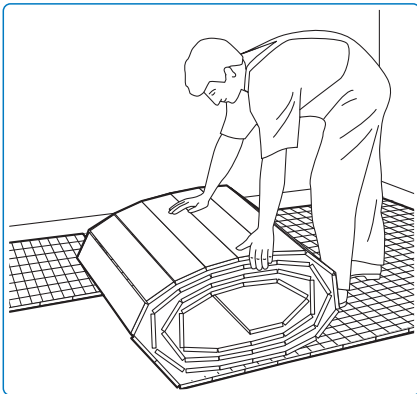
A szegélyszigetelést az Uponor szigetelőlemez lefektetése előtt fel kell rögzíteni.

### Uponor szigetelőtekercs/csőrögztítő fólia fektetése

Az Uponor szigetelőtekercsset lehetőleg folytonosan, a helyiség hosszabbik irányában kell lefektetni. A fűtési körök könnyebb elosztása érdekében a jelölőkeretnek illeszkednie kell az egymás melletti szigetelések éleihez. Ezután a fedetlenül maradt mélyedéseket, ajtónyílásokat és fali sávokat ki kell tölteni a megmaradt anyaggal. A lemezeknek mindig a szabadkézzel vágott élét fordítsa a szegély-szigetelés felé, hogy ne legyenek hézagok a lemezek között.

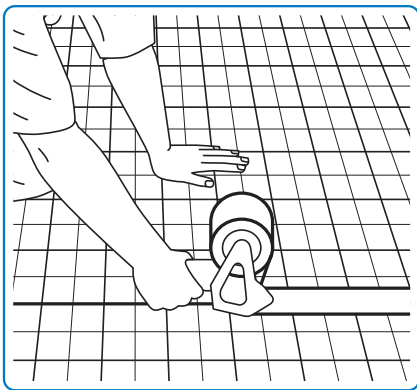
### Kiegészítő szigetelés

Kiegészítő szigetelésre lehet szükség a DIN EN 1264-4, EnEV vagy a helyi előírások betartásához.



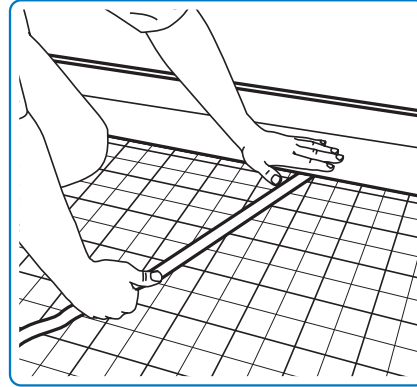
### Szigetelőtekercs/csőrögztítő fólia illesztéseinek leragasztása

A szigetelések éleinek leragasztása (és hozzáragasztása a szegélyszigetelés szalaghoz) teljesen tömör felületet képez a fűtési betonréteg számára. Az erős kötés megakadályozza, hogy a beton és annak nedvességtartalma beszivárogjon a szigetelésbe és akusztikai hidat hozzon létre.



### Szegélyszigetelés lezárása

A szegélyszalagot össze kell ragasztani a szigetelőlemezekkel hézag- és lyukmentesen. Ez megakadályozza a fólia elszakadását, valamint a beton és a nedvesség bejutását.



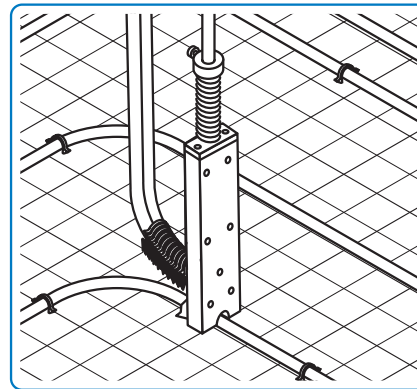
### Csőfektetés

A csővezetéseket az Uponor csőrögztítő tűskével és az Uponor tűzőgéppel lehet rögzíteni a szigetelőlemezhez a megfelelő osztással.

Használjon 2 csőrögztítő tűskét folyóméterenként.

A fektetés lehet soros vagy spirál elrendezésű.

Ajánlott megjelölni a fűtési körök előremenő és a visszatérő vezetékeit, hogy megfelelően legyenek bekötve az osztógyűjtőbe.

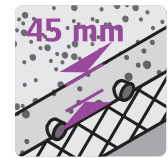
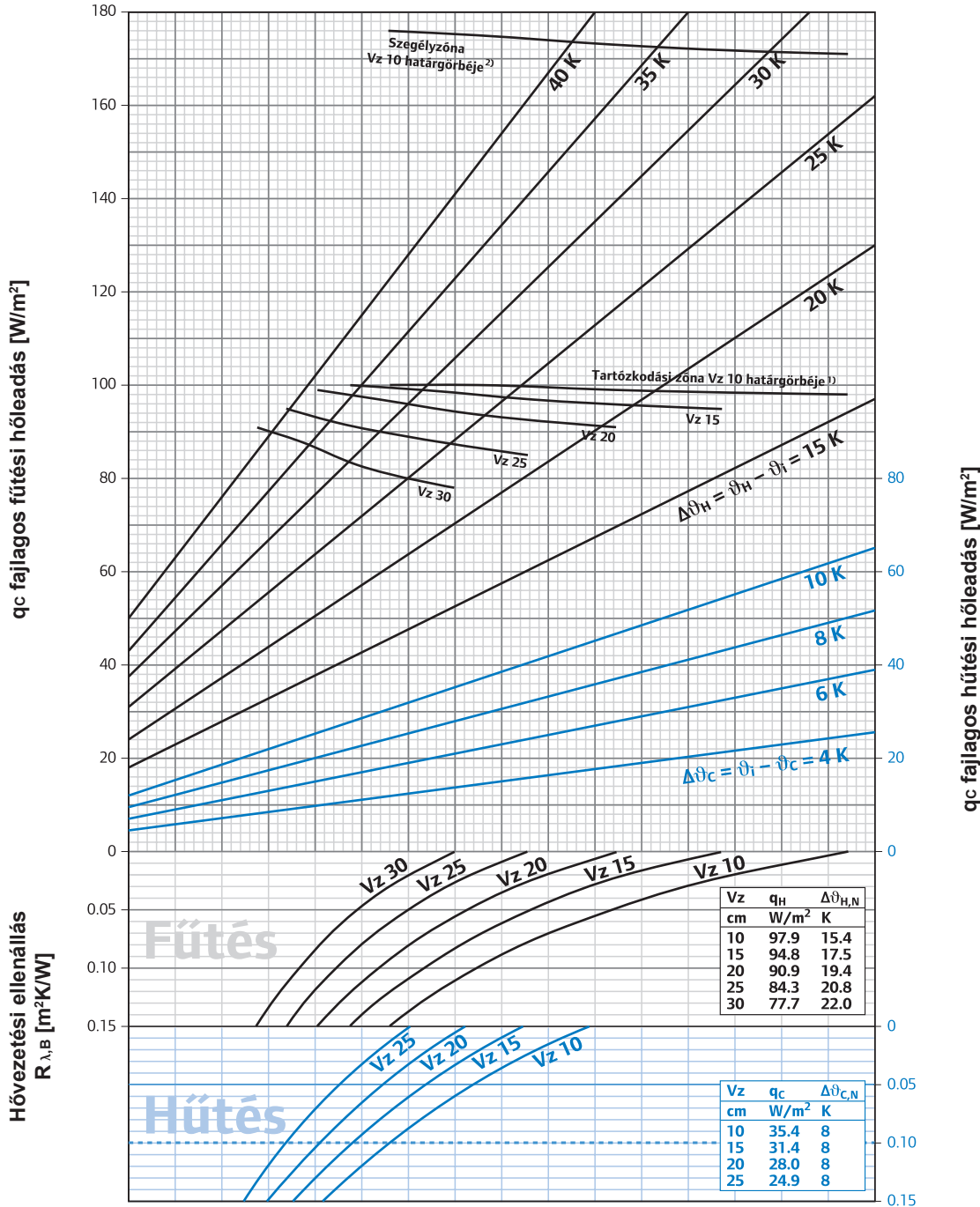


# Uponor Tacker leszűrőtűskés rendszer

## Tervezési adatok

### Méretezési diagram Uponor tűskés rendszerhez

Fűtési/hűtési méretezési diagram Uponor tűskés rendszerhez 14 x 2mm-es PE-Xa csővezetékkel, cementes esztrich teherelosztó réteggel (sü = 45mm, λü = 1,2 W/mK)



14 x 2 PE-Xa



7F 185 -F

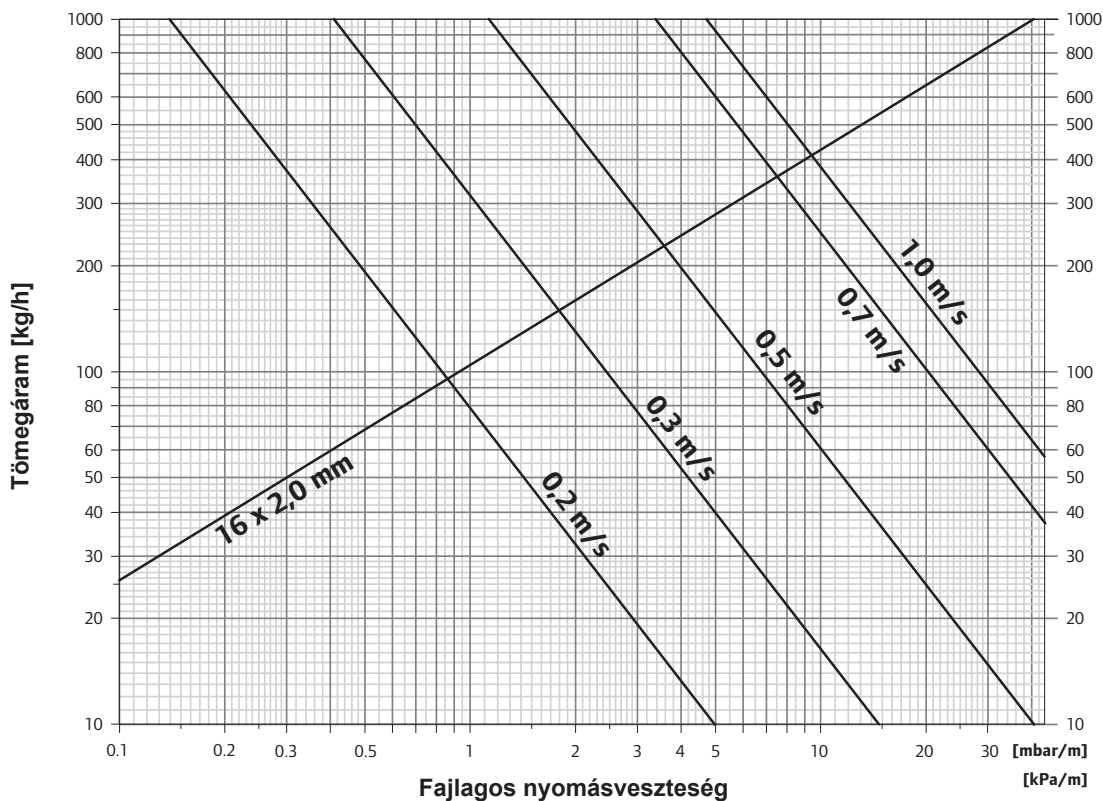
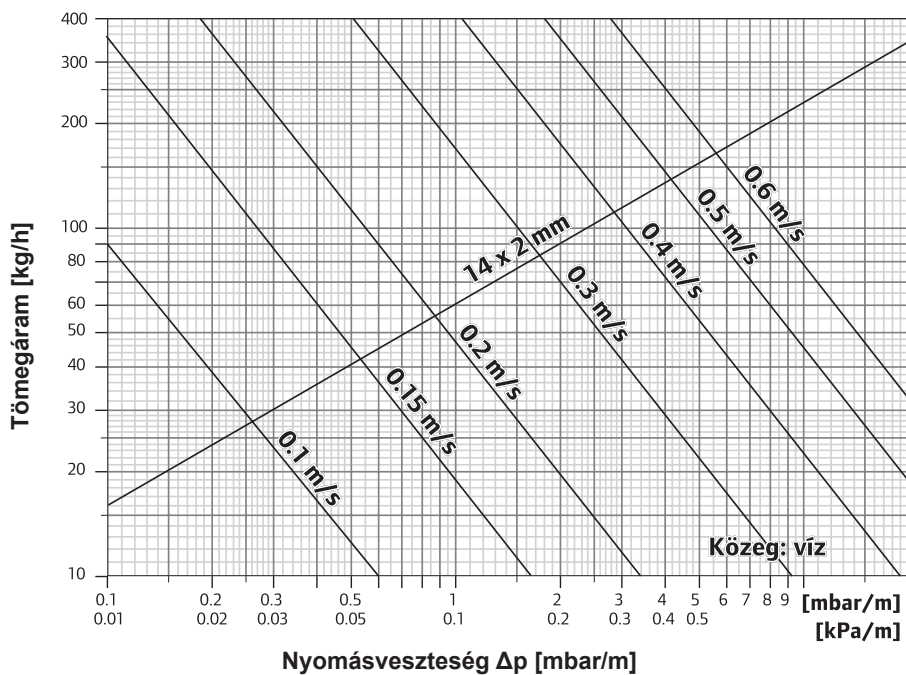
- 1) A határgörbe  $\vartheta_i = 20\text{ }^\circ\text{C}$  és  $\vartheta_{F,max} = 29\text{ }^\circ\text{C}$ , vagy  $\vartheta_i = 24\text{ }^\circ\text{C}$  és  $\vartheta_{F,max} = 33\text{ }^\circ\text{C}$  esetén érvényes
- 2) A határgörbe  $\vartheta_i = 20\text{ }^\circ\text{C}$  és  $\vartheta_{F,max} = 35\text{ }^\circ\text{C}$  esetén érvényes

**Megjegyzés:** A DIN EN 1264 alapján nem tartalmazza a fürdőket, zuhanyozókat és WC-ket. A határgörbékét átlépni tilos. A víz méretezési előremenő hőmérsékletének maximális értéke:  $\vartheta_{V,mér} = \Delta\vartheta_{H,g} + \vartheta_i + 2,5\text{ K}$ .  $\Delta\vartheta_{H,g}$ -t a határgörbe adja meg a tartózkodási zónára a legkisebb csőfektetési távolság esetén. Hűtés esetén az előremenő hőmérsékletet a harmatponti hőmérséklet alapján kell szabályozni és páratartalom-érzékelőt kell beépíteni.

# Uponor Tacker leszűrőtűskés rendszer

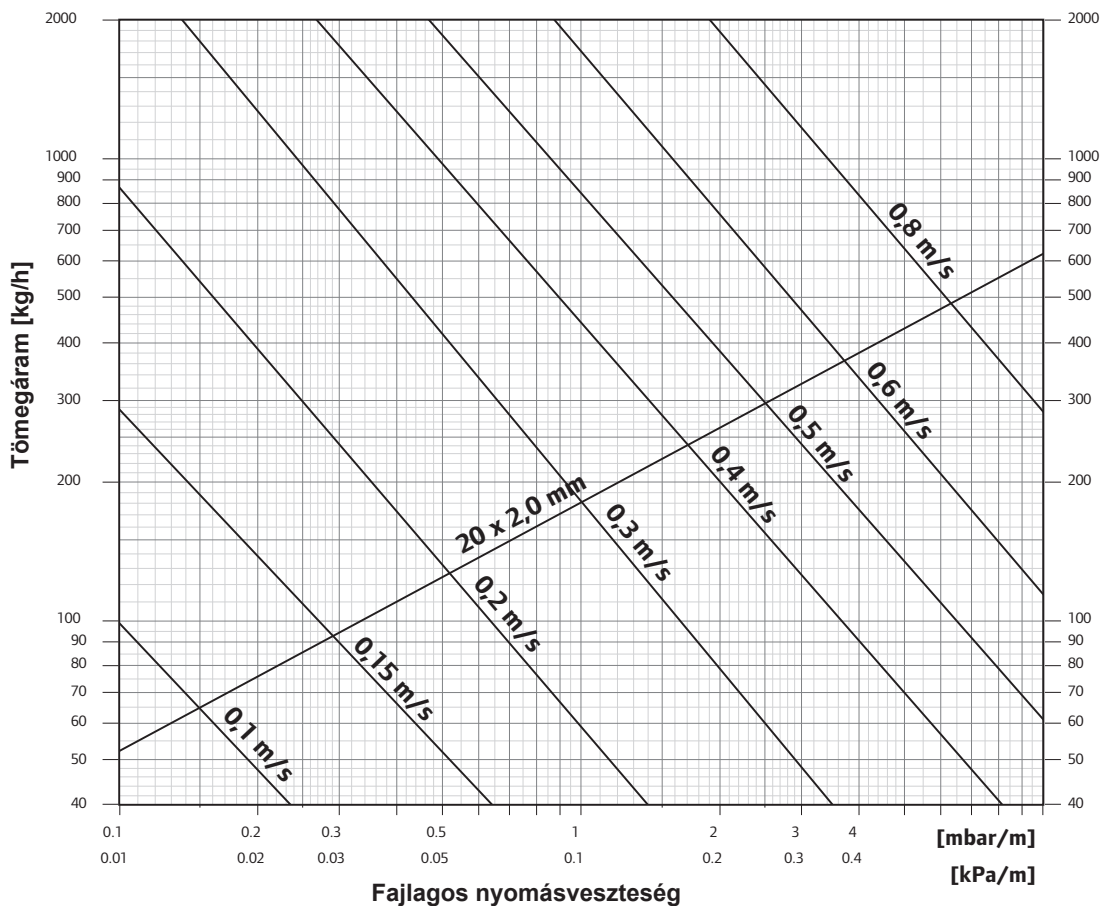
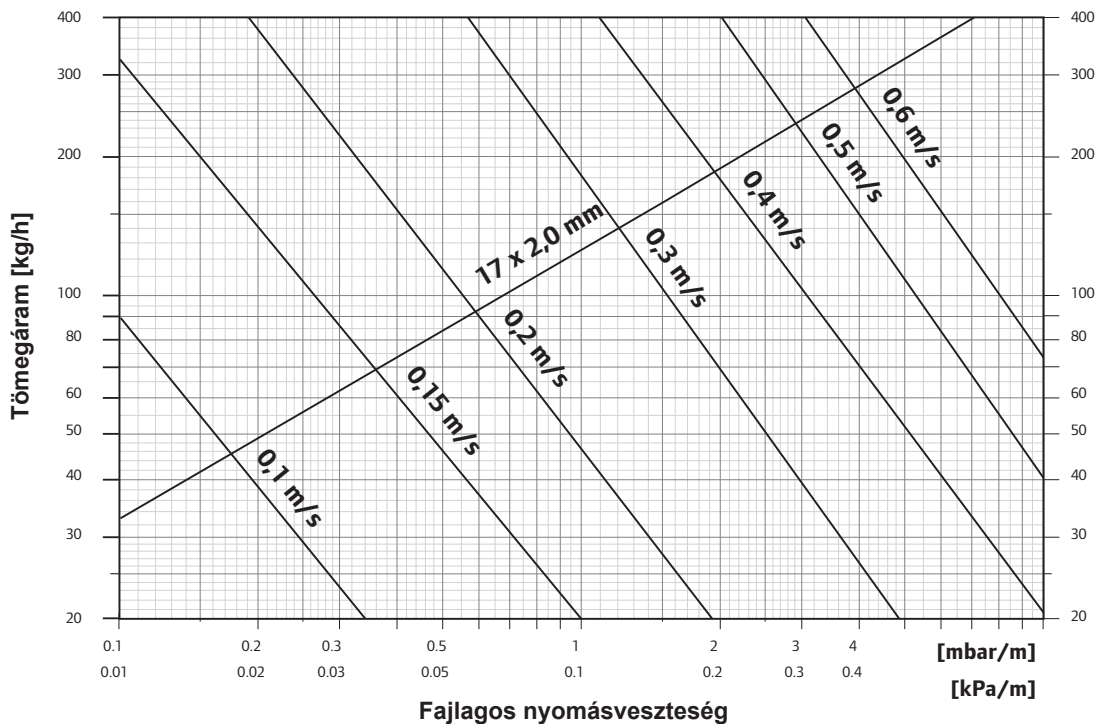
## Nyomásesés diagramok

A nyomásesés az Uponor Comfor Pipe Plus csövekben az alábbi diagrammok segítségével meghatározhatóak.



# Uponor Tacker leszűrőtűskés rendszer

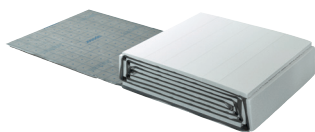
## Nyomásesés diagramok





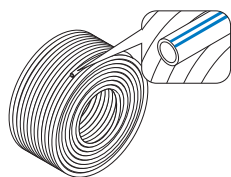
# Uponor Tacker leszűrőtűskés rendszer

## Műszaki adatok



### Tacker panelek műszaki adatai

Megnevezés	Hosszúság [mm]	Szélesség [mm]	Magasság [mm]	Összenyomhatóság [mm]	Hajlítószilárdság [kPa]	Dinamikus merevség [MN/m <sup>3</sup> ]	Terhelhetőség [kN/m <sup>2</sup> ]	Hővezetési ellenállás [m <sup>2</sup> K/W]	Tűzveszélyességi osztály
20mm EPS 100	2000	1030	20	-	150 (BS150)	-	30	0,5	E
30mm DES 30-2	10000	1030	30	2 (CP2)	50 (BS50)	20 (SD20)	5	0,75	E

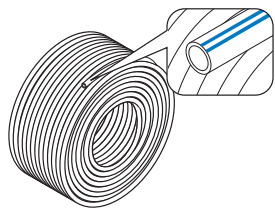


### UPONOR Comfort Pipe Plus csővezetékek

Cső méretei	14 x 2,0mm	16 x 2,0mm
Anyag	PE-Xa (EN 16892 szerint)	PE-Xa (EN 16892 szerint)
Szín	Fehér színű, hosszanti kék csíkokkal	Fehér színű, hosszanti kék csíkokkal
Gyártás	DIN EN ISO 15875 szerint	DIN EN ISO 15875 szerint
Oxigéndiffúzió gátlás	Megfelel a DIN 4726 szabványnak	Megfelel a DIN 4726 szabványnak
Sűrűség	0,94 g/cm <sup>3</sup>	0,94 g/cm <sup>3</sup>
Hővezetés	0,35 W/mK	0,35 W/mK
Hosszirányú hőtágulási együttható	20°C-on: 0,14mm/mK (EN16892 szerint)	20°C-on: 0,14mm/mK (EN16892 szerint)
Kristályos olvadási hőmérséklet	133°C	133°C
Építőanyag osztály	B2	B2
Min. Hajlítási sugár	70mm	80mm
Abszolút csőérdesség	0,007mm	
Fajlagos térfogat	0,079 l/m	0,108 l/m
Csővezeték jelölése	[hossz] m PE-Xa 14x2,0 oxigéntömör a DIN 4726 szerint, EN ISO 15875 osztály szerint 4/5/10 bar [DIN engedély jele] 3V210 PE-X KOMO CV 6 bar ATG 2399 ONORM B 5153 JÓVÁHAGYVA [gyártói logó] [anyag/gép/gyártás,dátum]	[hossz] m PE-Xa 16x2,0 oxigéntömör a DIN 4726 szerint, EN ISO 15875 osztály szerint 4/5/8 bar [DIN engedély jele] 3V372 PE-X KOMO ATG 2399 ONORM B 5153 JÓVÁHAGYVA [gyártói logó] [anyag/gép/gyártás,dátum]
Max. Üzemi nyomás (20°C-os víz)	20,4 bar [Sf=1,25 DIN EN ISO 15875 szerint] 50 éves üzemi időre	16,3 bar [Sf=1,25 DIN EN ISO 15875 szerint] 50 éves üzemi időre
Max. Üzemi nyomás (70°C-os víz)	11,8 bar [Sf=1,25 DIN EN ISO 15875 szerint] 50 éves üzemi időre	8,8 bar [Sf=1,5 DIN EN ISO 15875 szerint] 50 éves üzemi időre
Alkalmazási osztály	DIN EN ISO 15875 4. és 5. alkalmazási osztály	DIN EN ISO 15875 4. és 5. alkalmazási osztály
DIN regisztrációs szám	3V210 PE-Xa	3V372 PE-Xa
Csőszerelvények	Q&E csatlakozók	Q&E csatlakozók
Optimális szerelési hőmérséklet	>5°C	>5°C
Jóváhagyott adalék	Uponor GNF fagyálló, DIN 1988 4. rész szerinti 3. anyagosztály	Uponor GNF fagyálló, DIN 1988 4. rész szerinti 3. anyagosztály
UV védelem	fényvédő kartondoboz (a fel nem használt csövet kartondobozban kell tárolni)	fényvédő kartondoboz (a fel nem használt csövet kartondobozban kell tárolni)

# Uponor Tacker leszűrőtüskés rendszer

## Műszaki adatok



### UPONOR Comfort Pipe Plus csővezetékek

Cső méretei	17 x 2,0mm	20 x 2,0mm
Anyag	PE-Xa (EN 16892 szerint)	PE-Xa (EN 16892 szerint)
Szín	Fehér színű, hosszanti kék csíkokkal	Fehér színű, hosszanti kék csíkokkal
Gyártás	DIN EN ISO 15875 szerint	DIN EN ISO 15875 szerint
Oxigéndiffúzió gátlás	Megfelel a DIN 4726 szabványnak	Megfelel a DIN 4726 szabványnak
Sűrűség	0,94 g/cm <sup>3</sup>	0,94 g/cm <sup>3</sup>
Hővezetés	0,35 W/mK	0,35 W/mK
Hosszirányú hőtágulási együttható	20°C-on: 0,14mm/mK (EN16892 szerint)	20°C-on: 0,14mm/mK (EN16892 szerint)
Kristályos olvadási hőmérséklet	133°C	133°C
Építőanyag osztály	B2	B2
Min. Hajlítási sugár	85mm	100mm
Abszolút csőérdesség	0,007mm	
Fajlagos térfogat	0,13 l/m	0,19 l/m
Csővezeték jelölése	[hossz] m PE-Xa 17x2,0 oxigéntömör a DIN 4726 szerint, EN ISO 15875 osztály szerint 4/5/8 bar [DIN engedély jele] 3V208 PE-X KOMO ATG 2399 ONORM B 5153 JÓVÁHAGYVA [gyártói logó] [anyag/gép/gyártás,dátum]	[hossz] m PE-Xa 20x2,0 oxigéntömör a DIN 4726 szerint, EN ISO 15875 osztály szerint 4/5/8 bar [DIN engedély jele] 3V211 PE-X KOMO ATG 2399 ONORM B 5153 JÓVÁHAGYVA [gyártói logó] [anyag/gép/gyártás,dátum]
Max. Üzemi nyomás (20°C-os víz)	16,3 bar [Sf=1,25 DIN EN ISO 15875 szerint] 50 éves üzemi időre	16,0 bar [Sf=1,25 DIN EN ISO 15875 szerint] 50 éves üzemi időre
Max. Üzemi nyomás (70°C-os víz)	8,9 bar [Sf=1,5 DIN EN ISO 15875 szerint] 50 éves üzemi időre	7,0 bar [Sf=1,5 DIN EN ISO 15875 szerint] 50 éves üzemi időre
Alkalmazási osztály	DIN EN ISO 15875 4. és 5. alkalmazási osztály	DIN EN ISO 15875 4. és 5. alkalmazási osztály
DIN regisztrációs szám	3V 208 PE-XA	3V 211 PE-Xa
Csőszerelvények	Q&E csatlakozók	Q&E csatlakozók
Optimális szerelési hőmérséklet	>5°C	>5°C
Jóváhagyott adalék	Uponor GNF fagyálló, DIN 1988 4. rész szerinti 3. anyagosztály	Uponor GNF fagyálló, DIN 1988 4. rész szerinti 3. anyagosztály
UV védelem	fényvédő kartondoboz (a fel nem használt csövet kartondobozban kell tárolni)	fényvédő kartondoboz (a fel nem használt csövet kartondobozban kell tárolni)

## További tudnivalók az Uponorról



### Uponor letöltési központ

Szeretne többet megtudni az Uponorról? Itt megtalálhatja online brosrúráinkat, szerelési és üzemeltetési útmutatóinkat, műszaki adatainkat és még sok más.

<https://www.uponor.hu/szolgalatasok/letoltesi-kozpont>



### Uponor & More

Az Uponor szerelői hűség-programjában az egyes Uponor termékek vásárlásáért megjutalmazzuk – gyűjtse az uPontokat és váltsa be azokat hasznos ajándékokra!

[www.uponor-more.com/hu](http://www.uponor-more.com/hu)



### Uponor szerelési videók

További információkat és videókat találhat termékeinkről, az Uponor Magyarország YouTube csatornáján.

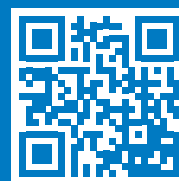
<https://www.youtube.com/uponormagyarorszag>

### Uponor Épületgépészeti Kft.

1043 Budapest, Lorántffy Zs. u. 15/B  
Magyarország

T +36 1 203 3611

E [info.hungary@uponor.com](mailto:info.hungary@uponor.com)



[www.uponor.hu](http://www.uponor.hu)