



## KAZÁNBEKÖTŐ SZETT

Hollandis csatlakozás: gyors és egyszerű szerelés. Egyedi kialakítású fogantyúk: szűk, nehezen hozzáférhető helyeken is könnyű kezelhetőség.

- A megerősített fogantyú kézzel vagy 27mm-es villáskulccsal elfordítható, reteszelve.
- Piros és kék színjelző gombok az előremenő és visszatérő vezetékek jelölésére.
- Egyenes vagy sarok kivitel, külső vagy belső menetes csatlakozás, 1/2" és 3/4" méret.
- Szűrővel vagy szűrő nélkül.
- A lapostömítéssel ellátott hollandi megkönnyíti a szerelést és biztosítja a tömítettséget.
- Nikkelmentes tömítőfelületek.



## MŰSZAKI ADATLAP – KAZÁNBEKÖTŐ CSAP

### TERMÉKLEÍRÁS:

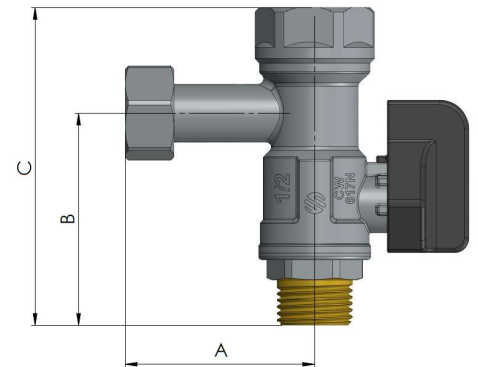
Kézi működtetésű, európai sárgaréz testű golyóscsap. Kompakt fogantyú, hollandis csatlakozás a könnyű szerelhetőség érdekében, nehezen hozzáférhető helyeken is jól alkalmazható.

### ALKALMAZÁS:

Fali fűtőkazánok, HMV ill. kombinált változataik telepítéséhez, ivóvízhálózatokhoz, fűtési és használati melegvíz hálózatokhoz, 50% glikol oldatig használhatók.

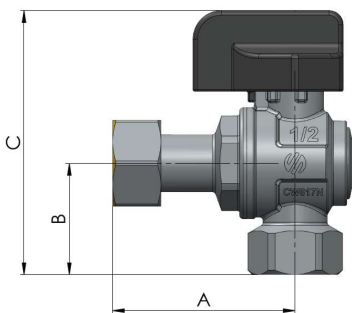
### MÉRETEK, ÜZEMI NYOMÁS ÉS HŐMÉRSÉKLET TARTOMÁNY:

Cikkszám	Menet	A (mm)	B (mm)	C (mm)	Súly (gr)	PN (bar)	Hőm. (°C)
150863	1/2"	78	51	43	266	30	0-120
150864	3/4"	80	50	46	371	30	0-120
150853	1/2"	78	51	43	268	30	0-120
150854	3/4"	80	50	46	377	30	0-120
150813	1/2"	52	35	78	272	30	0-120
150814	3/4"	52	42	88	396	30	0-120
150803	1/2"	52	32	74	268	30	0-120
150804	3/4"	52	36	82	386	30	0-120
150823	1/2"	52	57	88	378	30	0-120
150824	3/4"	52	62	91	490	30	0-120

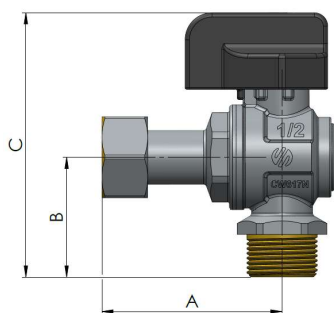


150823 – 150824  
(SZŰRŐVEL)

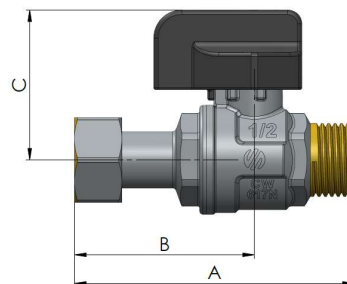
Menet ISO228 szerint  
\* Elfagyás nem megengedett



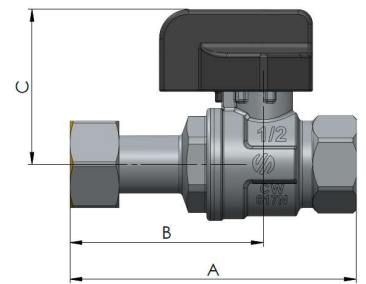
150803 - 150804



150813 - 150814



150863 - 150864

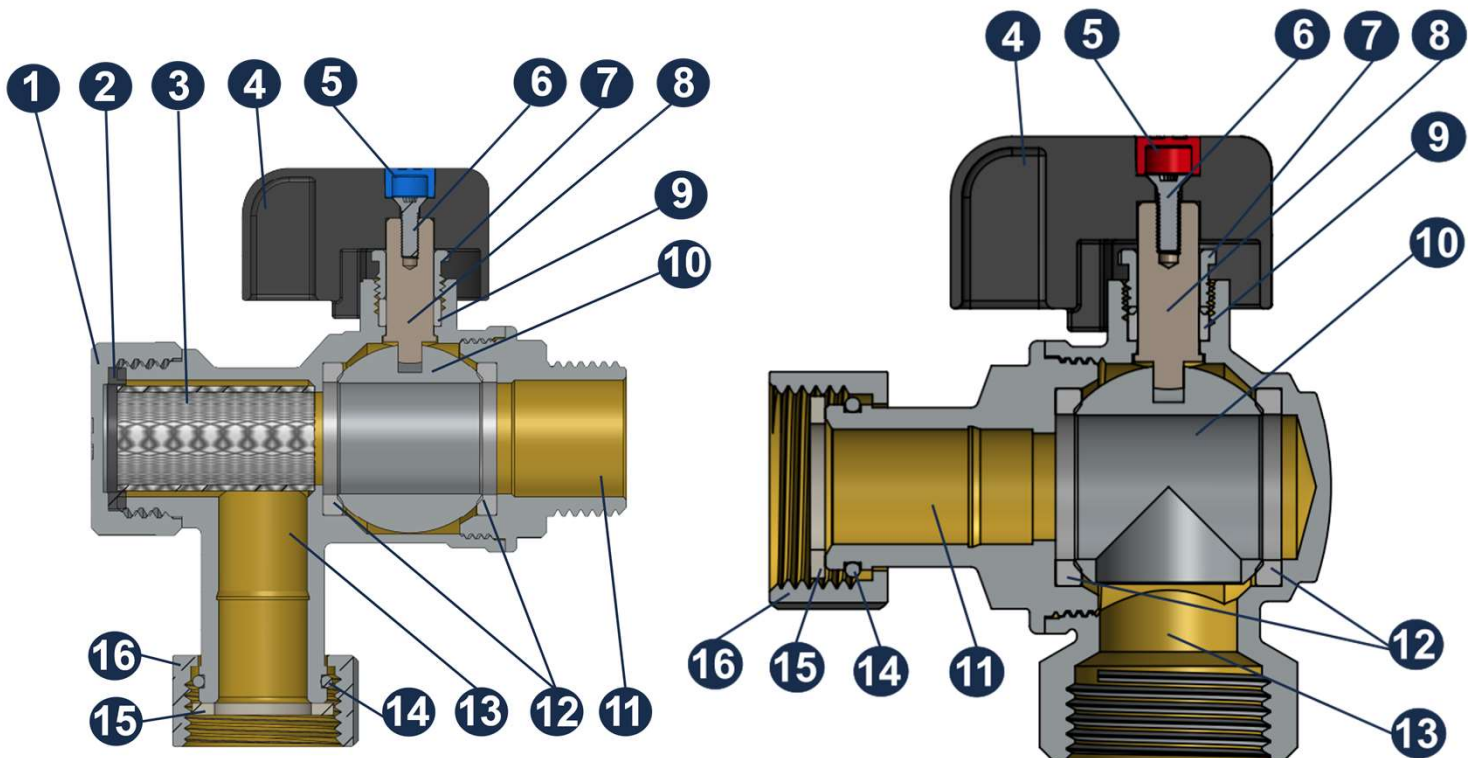


150853 - 150854



## ALAPANYAGOK:

Tétel	Alkatrész	Anyag	Felület
1	Zárókupak	CW617N	Nikkelezett
2	Tömítés	EPDM	-
3	Szűrő	AISI304	-
4	Fogantyú	Zamak	Fekete
5	Színjelző gomb	ABS	Piros / kék
6	Csavar	AISI304	-
7	Tömszelence csavar	CW617N	Nikkelezett
8	Golyómozgató tengely	CW617N	Nikkelezett
9	Tömszelence	Teflon	-
10	Golyó	CW617N	Krómozott
11	Bevezető	CW617N	Nikkelezett
12	Tömítések	Teflon	-
13	Test	CW617N	Nikkelezett
14	Gyűrű	AISI304	-
15	Lapos tömítés	Kompozit	-
16	Hollandi	CW617N	Nikkelezett

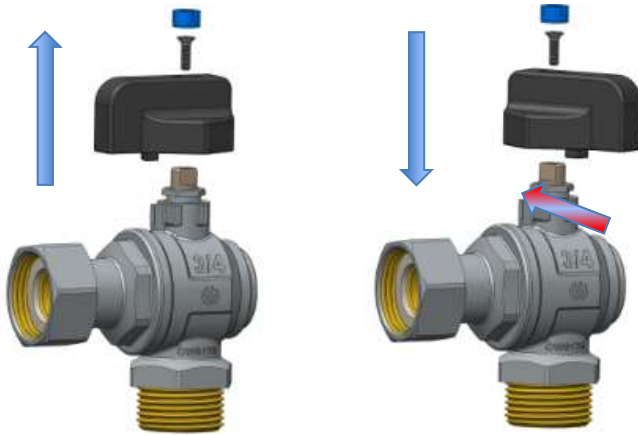




## TOVÁBBI MŰSZAKI JELLEMZŐK

### BLOKKOLÓ RENDSZER:

A szerelvény zárt pozícióban reteszeltető. Blokkoláshoz zárja el a golyóscsapot, szerelje le a fogantyút a tetején lévő csavar kicsavarása után. Fordítsa el a fogantyút negyed fordulattal, majd ebben az állapotában csavarozza vissza.



### MEGERŐSÍTETT, KOMPAKT FOGANTYÚ:

Kompakt és megerősített fogantyú. Kialakítása lehetővé teszi a kézzel vagy 27mm-es villáskulccsal ill. csavarkulccsal való elfordítást. A kulcs nem ütközik bele a másik fogantyúba.

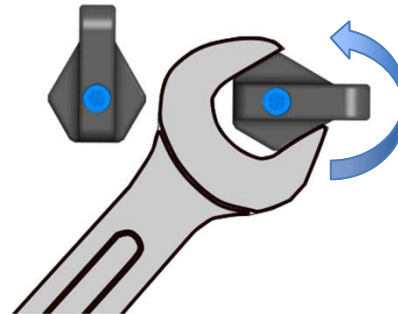
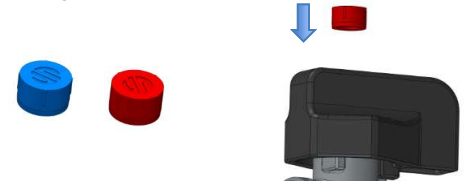
### SZŰRŐS CSAPOK:

Kétféle kivitel rozsdamentes acél szűrővel. Max. 1 mm-es furat, 800 mikronos szűrés.



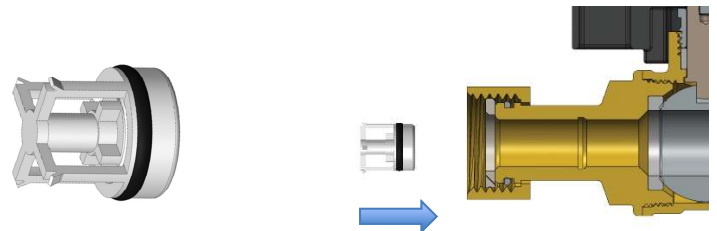
### SZÍNJELÖLÉS:

Minden szerelvényhez tartozik 1 piros és 1 kék jelölő, a meleg- és hidegvíz vezeték megkülönböztetésére.



### VISSZACSAPOSZELEP:

Mindegyik szerelvény hollandis oldalába bele van marva egy nút, mely alkalmas a beépített visszacsapószelep fogadására. További információért vegye fel velünk a kapcsolatot.

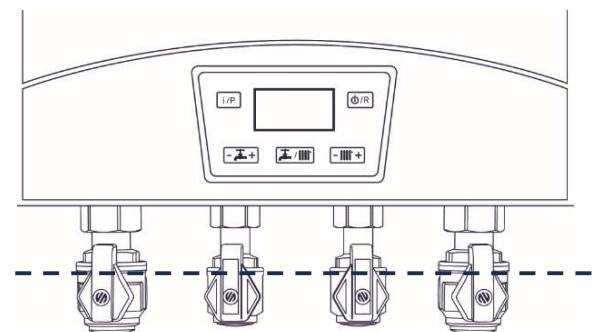


### KAZÁNBEKÖTŐ SZETTEK:

Speciálisan fali kazánokhoz, vízmelegítőkhöz tervezve, a könnyű szerelhetőség érdekében. Hat különböző szett érhető el, egységenként négy-négy szerelvényvel: két golyóscsap a fűtési rendszer előremenő ill. visszatérő bekötéséhez, két további golyóscsap a HHV és HMV vezetékek csatlakoztatására. Két szett tartalmaz rozsdamentes acél szűrővel ellátott golyóscsapokat.

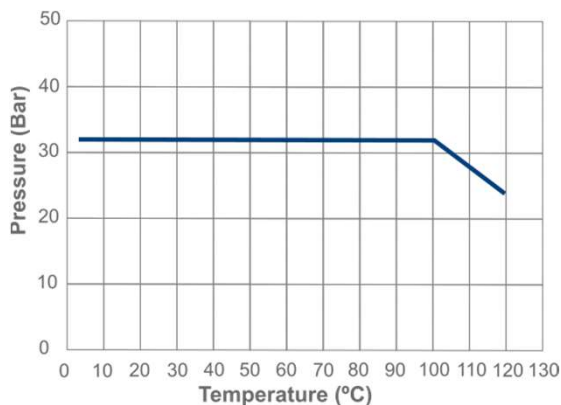
A kazán felszerelése után az összes fogantyú pontosan ugyanabba a magasságba kerül, könnyebbé téve a szerelvények kezelését, és esztétikus megjelenést ad.

Cikkszám	Leírás
KVC01	KAZÁNBEKÖTŐ SZETT, KM, SAROK, SZŰRŐKKEL
KVC02	KAZÁNBEKÖTŐ SZETT, KM, SAROK
KVC03	KAZÁNBEKÖTŐ SZETT, KM, EGYENES
KVC04	KAZÁNBEKÖTŐ SZETT, BM, SAROK
KVC05	KAZÁNBEKÖTŐ SZETT, BM, EGYENES
KVC06	KAZÁNBEKÖTŐ SZETT, KM, SAROK, 3/4" SZŰRŐVEL



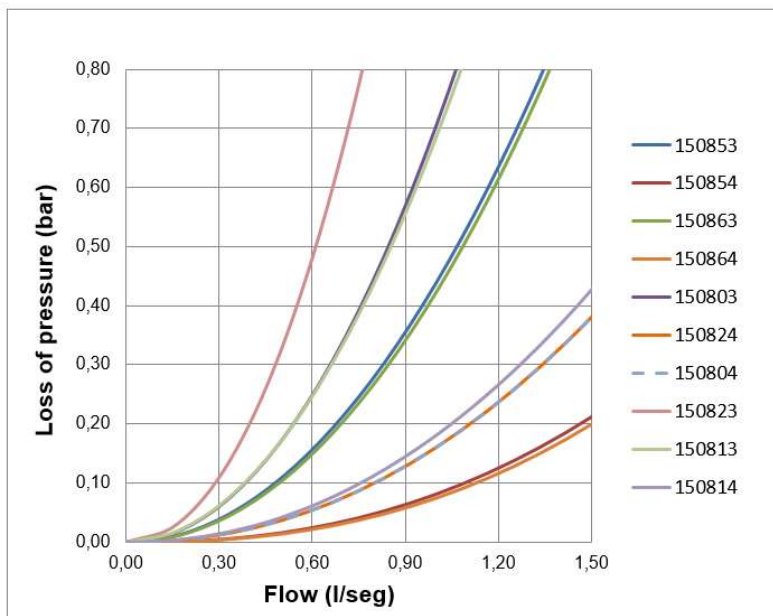

**MŰSZAKI ADATOK**

Nyomás (bar) vs. hőmérséklet (° C)  
(csaptest):



Hidraulikai jellemzők /

Átfolyás (l/sec) vs. nyomásvesztés (bar):


**Közeg kompatibilitás**

Közeg	Kompatibilitás
Víz	Jó
Glycol	Jó
Levegő	Közepes

Egyéb közegek esetén kérjen tájékoztatást.

Méret	Egyenes		Sarok		Szűrős	
	1/2"	3/4"	1/2"	3/4"	1/2"	3/4"
Kv (KM)	5,3	10,6	4,30	8	3	5,5
Kv (BM)	5,4	11	4,33	8,6	-	-

Kv (m<sup>3</sup>/h), 1 bar nyomásvesztésűt okozó áramlási mennyiség

**SZERELÉSI ÉS KARBANTARTÁSI ÚTMUTATÓ:**

A golyóscsapot olyan megfelelő szerszámmal – villáskulccsal, csavarkulccsal - kell beszerelni, amely szorosan illeszkedik a szerelvény menetes csatlakozóinál lévő hatszögletű felülethez, és ügyelni kell az alkalmazott nyomatékra, hogy a golyóscsap ne deformálódjon el és a tömítése ne károsodjon. Na fogja be szerszámmal a szerelvény testének közepét, mert meghúzáskor károsodhatnak a belső alkatrészek. Ne végezzen módosítást a golyóscsap semelyik részén se, mert az szivárgást okozhat.

A golyóscsapokat teljesen nyitott vagy teljesen zárt állásban való működésre tervezték. Részben nyitott / részben zárt pozícióban történő működés csökkenti a szerelvény élettartamát, károsítja is azt.

Javasolt karbantartás: 3 havonta egyszer nyissa ki és zárja el teljesen a golyóscsapokat, hogy elkerülhető legyen a beragadásuk. Kemény és nagyon kemény víz esetén havonta ajánlott elvégezni a karbantartást.



Minden termék életciklusának minden szakaszában hatással van a környezetre, beleértve a végső ártalmatlanítását is. Ezeknek a szerelvényeknek az összes alkatrésze újrahasznosítható. Amikor már nem használhatók, egy zöld vagy újrahasznosító telepre kell eljuttatni.

Válvulas ARCO SL fenntartjuk a jogot, hogy termékeinket és specifikációinkat bármikor, előzetes értesítés nélkül megváltoztathassuk.

19-014